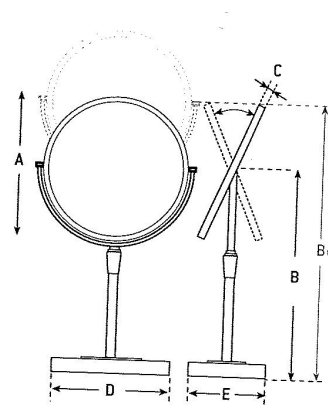


## IMAGE 24 SUR DALLE DE VERRE

### MIROIR A POSER NON ECLAIRANT



Mesures en mm

<b>A</b>	Diamètre	240
<b>B</b>	Hauteur au centre du miroir	345
<b>B1</b>	Hauteur du miroir	465
<b>C</b>	Epaisseur du capot	20
<b>D</b>	Longueur du pied	178
<b>E</b>	Largeur du pied	138

Diamètre 24 cm.  
Hauteur ajustable de 47 à 60 cm.  
Bloc miroir pivotant sur 360° autour des axes horizontal et vertical.

Finition	Codes des Finitions
chrome	109
doré	209
nickel	309
titanium	329

Glace standard	Glace optique
3X	3o
5X	7o

**La glace grossissante de qualité standard** est un verre mince, bombé.

**La glace grossissante de qualité optique** est un verre épais façonné pour obtenir une lentille plan convexe. Effet loupe.

